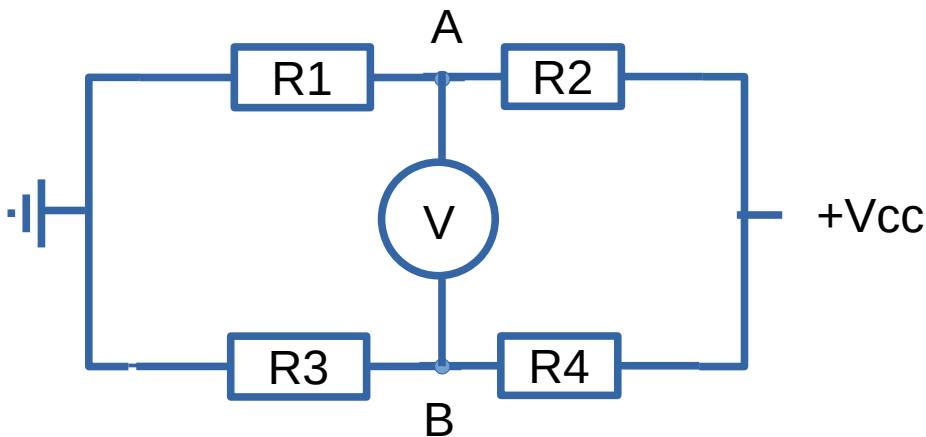


Révision 17

Question 1 :



Le pont est équilibré, $V_{AB} = 0V$

$$R1 = 10 \text{ k}\Omega$$

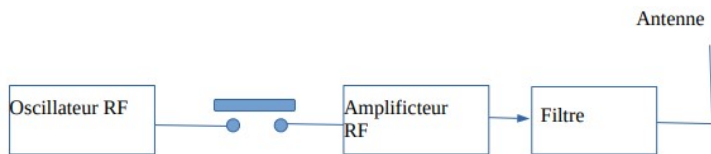
$$R2 = 500 \Omega$$

$$R4 = 220 \Omega$$

$$R3 = ?$$

- a) 11Ω b) 550Ω c) $12k$ d) $4,4k$

Question 2 :



C'est le synoptique d'un émetteur :

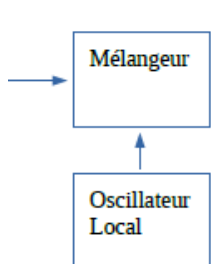
- a) AM b) FM c) CW d) SSB

Question 3 :

Le rôle de la CAG dans un récepteur est de :

- a) décoder la CW
b) amplifier les hautes fréquences
c) maintenir le niveau le plus constant possible dans le haut-parleur que le signal reçu soit très faible ou très puissant.
d) démoduler le signal après l'étage FI

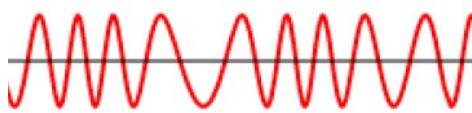
Question 4 :



La fréquence à recevoir est $28,150 \text{ Mhz}$, la fréquence intermédiaire est 9 Mhz , la fréquence image est :

- a) $10,15 \text{ Mhz}$
b) $16,15 \text{ Mhz}$
c) $23,257 \text{ Mhz}$
d) $7,150 \text{ Mhz}$

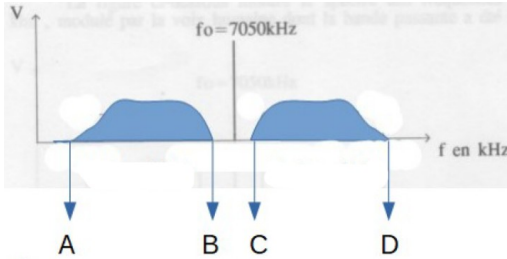
Question 5 :



Ce signal est modulé :

- a) en AM
- b) en FM
- c) en tout ou rien
- d) c'est une porteuse pure

Question 6 :



Dans ce spectre d'une émission en AM, on élimine par filtrage toute la partie du spectre entre A et B, on obtient une émission en :

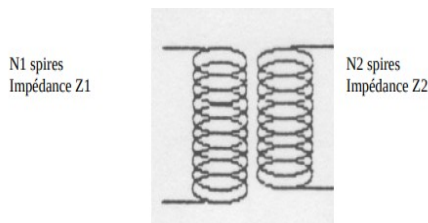
- a) DBL
- b) FM bande étroite
- c) LSB
- d) USB

Question 7 :

Un générateur de FEM 12V et de résistance interne 5Ω est aux bornes de 2 résistances de 150Ω en dérivation. Quelle est l'intensité dans la branche principale de ce circuit ?

- a) 150 mA
- b) 0,4A
- c) 0,6A
- d) 5A

Question 8 :



La tension efficace au primaire est 12V, au secondaire 3V.

L'impédance au primaire est 80Ω , quelle est l'impédance au secondaire ?

- a) 3Ω
- b) 5Ω
- c) 250Ω
- d) 300Ω

Question 9 :

Quelle est la valeur d'une résistance rouge – violet – vert :

- a) 3 k
- b) $1\text{ M}\Omega$
- c) $2,7\text{ M}\Omega$
- d) $10\text{ M}\Omega$

Question 10 :

On veut adapter une antenne d'impédance 150Ω avec un coaxial d'impédance 75Ω , le quart d'onde d'adaptation doit avoir une impédance de :

- a) 300Ω
- b) 250Ω
- c) 200Ω
- d) 106Ω

Question 11 :

Quelle sont les couleurs d'un résistance 3,9k

- a) orange - blanc- rouge
- b) rouge – rouge - orange
- c) blanc – rouge - rouge
- d) jaune – blanc - rouge

Question 12 :

Formules fausses ?

1 - $I = U/R$ 2 - $I = P/ U$ 3 - $Q = U/C$ 4 - $t = Q / I$

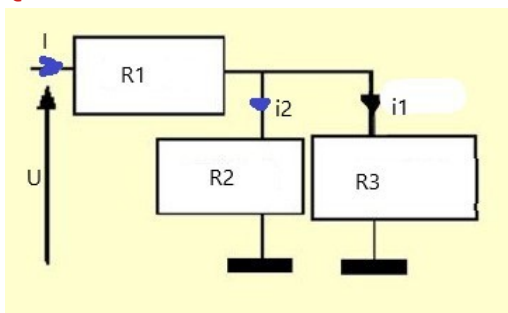
- a) formule 3 seulement
- b) formules 1 et 2 seulement
- c) formules 1 ; 2 et 3 seulement
- d) toutes

Question 13 :

Quelle est la réactance (impédance) d'un condensateur de $1 \mu F$ à $0,2 MHz$?

- a) 140 ohms
- b) 3,2 ohms
- c) 0,8 ohms
- d) 3140 ohms

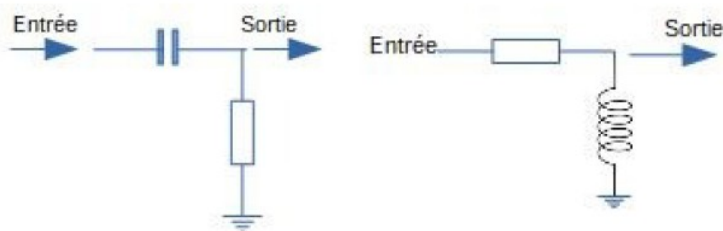
Question 14 :



$R1 = 50\Omega$ $R2 = 100\Omega$ $R3 = 120\Omega$
Calculer l'intensité I si $U = 12V$

- a) 13,6 mA
- b) 0,136 mA
- c) 136 A
- d) 114 mA

Question 15 :



1

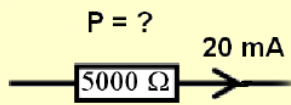
2

Bonne réponse ?

- a) Le filtre passe-bas c'est le 1 uniquement
- b) le filtre passe-haut c'est 1 uniquement
- b) ce sont deux filtres passe-haut
- d) ce sont deux filtres passe-bas

Question 16 :

Quelle puissance est dissipée dans R ?

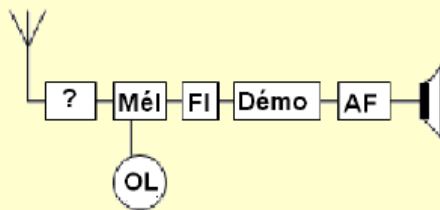


- a) 10 mW
- c) 2 W

- b) 100 W
- d) 20 W

Question 17 :

Quelle est la fonction de l'étage marqué "?"



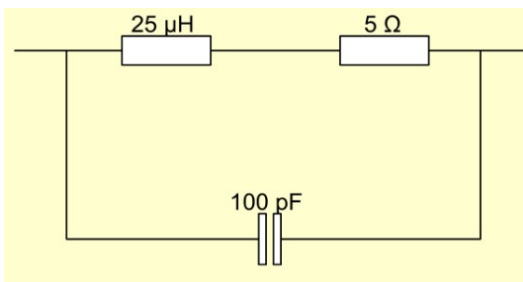
- a) Filtrer et amplifier le signal d'entrée
- b) Mélanger OL et HF
- c) Amplifier la puissance
- d) Démoduler le signal HF

Question 18 :

La bande passante à -3dB d'un filtre passe bande est 300Hz et 1200Hz à -60dB. Quelle est le taux de sélectivité ?

- a) 10 %
- b) 25 %
- c) 40 %
- d) 100 %

Question 19 :



Quel est le facteur de qualité à la résonance ?

- a) 10
- b) 20
- c) 50
- d) 100

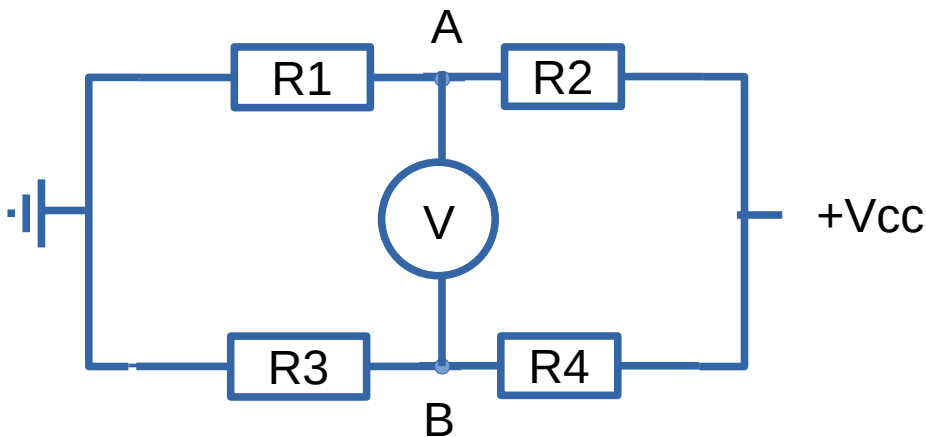
Question 20 :

Quelle est la longueur d'un dipôle fonctionnant parfaitement sur la fréquence 28,250Mhz ?

- a) 10,6m
- b) 28 m
- c) 15 m
- d) 5,3 m

Révision 17_ correction

Question 1 :



Le pont est équilibré, $V_{AB} = 0V$

$R1 = 10\text{ k}\Omega$

$R2 = 500\ \Omega$

$R4 = 220\ \Omega$

$R3 = ?$

a) $11\ \Omega$

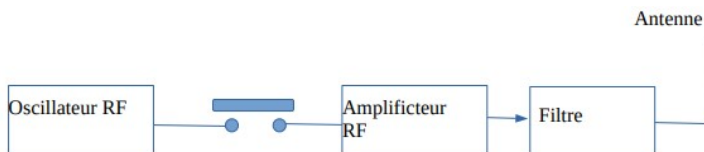
b) $550\ \Omega$

c) $12k$

d) $4,4k$

Quand le pont est équilibré, on applique la règle des diagonales $R3 = 10\ 000 \times 220/500 = 4400\ \Omega$

Question 2 :



C'est le synoptique d'un émetteur :

a) AM

b) FM

c) CW

d) SSB

Question 3 :

Le rôle de la CAG dans un récepteur est de :

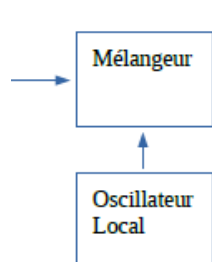
a) décoder la CW

b) amplifier les hautes fréquences

c) maintenir le niveau le plus constant possible dans le haut-parleur que le signal reçu soit très faible ou très puissant.

d) démoduler le signal après l'étage FI

Question 4 :



La fréquence à recevoir est $28,150\text{ Mhz}$, la fréquence intermédiaire est 9 Mhz , la fréquence image est :

a) $10,15\text{ Mhz}$

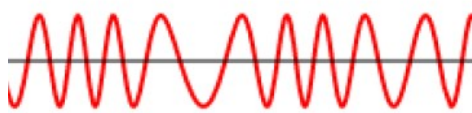
b) $16,15\text{ Mhz}$

c) $23,257\text{ Mhz}$

d) $7,150\text{ Mhz}$

fréquence à recevoir - $2 \times \text{FI} = 28,15 - 18 = 10,15$

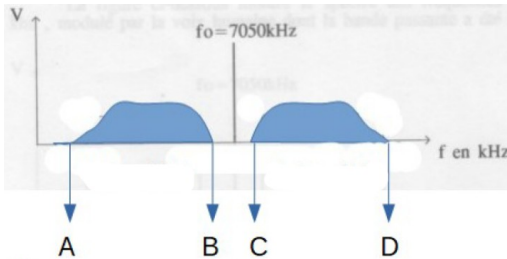
Question 5 :



Ce signal est modulé :

- a) en AM **b) en FM** c) en tout ou rien
d) c'est une porteuse pure

Question 6 :



Dans ce spectre d'une émission en AM, on élimine par filtrage toute la partie du spectre entre A et B, on obtient une émission en :

- a) DBL b) FM bande étroite
c) LSB **d) USB**

Question 7 :

Un générateur de FEM 12V et de résistance interne 5Ω est aux bornes de 2 résistances de 150Ω en dérivation. Quelle est l'intensité dans la branche principale de ce circuit ?

- a) 150 mA** b) 0,4A c) 0,6A d) 5A

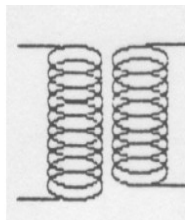
La résistance équivalente aux deux résistances en parallèle est 75Ω .

La résistance équivalente à la résistance interne et à celle de 75Ω en série est 80Ω .

L'intensité dans le circuit principal sera donc $FEM/80 = 0,15A$

Question 8 :

N1 spires
Impédance Z1



N2 spires
Impédance Z2

La tension efficace au primaire est 12V, au secondaire 3V.

L'impédance au primaire est 80Ω , quelle est l'impédance au secondaire ?

- a) 3Ω **b) 5Ω** c) 250Ω d) 300Ω

Le rapport des impédances est le carré du rapport des tensions. La plus grande impédance est située vers la plus grande tension. Il y a 4 fois plus de tension au primaire qu'au secondaire, le rapport des impédances sera donc 16.

$$80/16 = 5$$

Question 9 :

Quelle est la valeur d'une résistance rouge – violet – vert :

- a) 3 k
b) $1 M\Omega$
c) $2,7 M\Omega$
d) $10 M\Omega$

Question 10 :

On veut adapter une antenne d'impédance 150Ω avec un coaxial d'impédance 75Ω , le quart d'onde d'adaptation doit avoir une impédance de :

- a) 300Ω b) 250Ω c) 200Ω **d) 106Ω**

racine carrée de $(150 \times 75) = 106,06$

Question 11 :

Quelle sont les couleurs d'un résistance 3,9k

- a) orange - blanc- rouge
- b) rouge – rouge - orange
- c) blanc – rouge - rouge
- d) jaune – blanc - rouge

orange : 3 blanc : 9 et rouge 2 : $39...00 = 3\ 900\ \Omega$

Question 12 :

Formules fausses ?

- 1 - $I = U/R$ 2 - $I = P/ U$ 3 - $Q = U/C$ 4 - $t = Q / I$

- a) formule 3 seulement
- b) formules 1 et 2 seulement
- c) formules 1 ; 2 et 3 seulement
- d) toutes

$Q = CU$

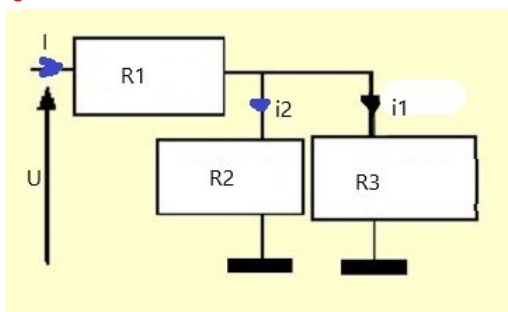
Question 13 :

Quelle est la réactance (impédance) d'un condensateur de $1\ \mu F$ à $0,2\text{MHz}$?

- a) 140 ohms
- b) 3,2 ohms
- c) 0,8 ohms
- d) 3140 ohms

$X_C = Z_C = 1/C\omega = 1 (6,28 \times f \times C) = 1/(6,28 \times 0,2 \times 10^6 \times 1 \times 10^{-6}) = 0,796$

Question 14 :

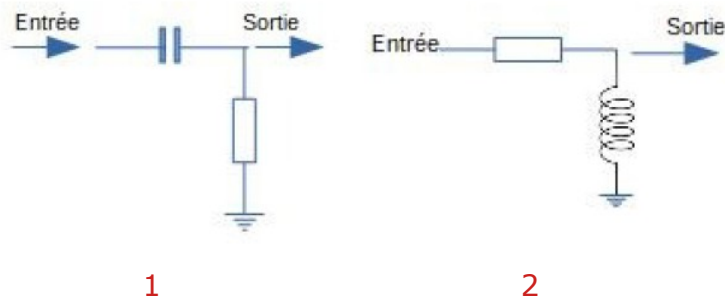


$R1 = 50\Omega$ $R2 = 100\Omega$ $R3 = 120\Omega$
Calculer l'intensité I si $U = 12V$

- a) 13,6 mA
- b) 0,136 mA
- c) 136 A
- d) 114 mA

La résistance équivalente à R2 et R3 en parallèle est $(100 \times 120)/(100 + 120) = 54,5\Omega$
R1 et 50Ω en série donnent $104,5\ \Omega$
 $I = U/R = 12/104,5 = 0,114$

Question 15 :

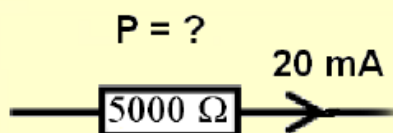


Bonne réponse ?

- a) Le filtre passe-bas c'est le 1 uniquement
- b) le filtre passe-haut c'est 1 uniquement
- c) ce sont deux filtres passe-haut**
- d) ce sont deux filtres passe-bas

Question 16 :

Quelle puissance est dissipée dans R ?

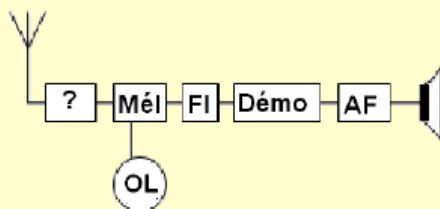


- a) 10 mW
- b) 100 W
- c) 2 W**
- d) 20 W

$P = R \times I^2 = 5000 \times 0,02 \times 0,02 = 2 \text{ W}$

Question 17 :

Quelle est la fonction de l'étage marqué "?"



- a) Filtrer et amplifier le signal d'entrée**
- b) Mélanger OL et HF
- c) Amplifier la puissance
- d) Démoduler le signal HF

Synoptique d'un récepteur superhétérodyne est l'étage RF.

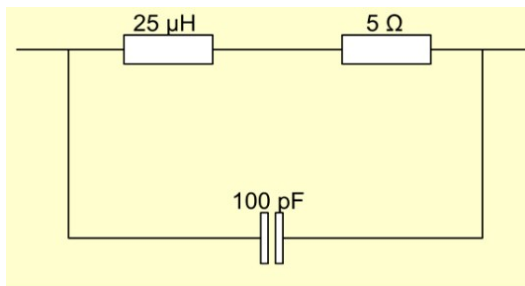
Question 18 :

La bande passante à -3dB d'un filtre passe bande est 300Hz et 1200Hz à -60dB. Quelle est le taux de sélectivité ?

- a) 10 %
- b) 25%**
- c) 40 %
- d) 100 %

$300/1200 = 0,25$ le taux est 25 %

Question 19 :



Quel est le facteur de qualité à la résonance ?

- a) 10 b) 20 c) 50 **d) 100**

$Q = \text{racine}(L/C) : R = 100$

Question 20 :

Quelle est la longueur d'un dipôle fonctionnant parfaitement sur la fréquence 28,250Mhz ?

- a) 10,6m b) 28 m c) 15 m **d) 5,3 m**

La longueur d'onde est : $300/28,25 = 10,62$ m

Le dipôle demi-onde aura donc une longueur de $10,62 / 2 = 5,31$ m